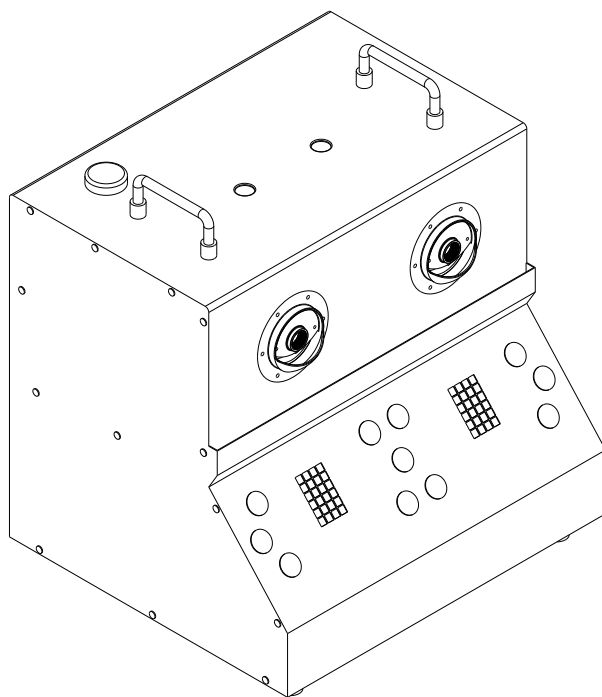


BT-BUBBLEFOG



ESPAÑOL

Manual de instrucciones

Other languages can be downloaded from:
WWW.BRITEQ-LIGHTING.COM



Version: 1.0





EN - DISPOSAL OF THE DEVICE

Dispose of the unit and used batteries in an environment friendly manner according to your country regulations.

FR - DÉCLASSER L'APPAREIL

Débarrassez-vous de l'appareil et des piles usagées de manière écologique conformément aux dispositions légales de votre pays.

NL - VERWIJDEREN VAN HET APPARAAT

Verwijder het toestel en de gebruikte batterijen op een milieuvriendelijke manier conform de in uw land geldende voorschriften.

DU - ENTSORGUNG DES GERÄTS

Entsorgen Sie das Gerät und die Batterien auf umweltfreundliche Art und Weise gemäß den Vorschriften Ihres Landes.

ES - DESHACERSE DEL APARATO

Reciclar el aparato y pilas usadas de forma ecologica conforme a las disposiciones legales de su país.

PT - COMO DESFAZER-SE DA UNIDADE

Tente reciclar a unidade e as pilhas usadas respeitando o ambiente e em conformidade com as normas vigentes no seu país.

MANUAL DE INSTRUCCIONES

Gracias por comprar este producto BRITEQ®. Para aprovechar al máximo todas las posibilidades y por su propia seguridad, lea atentamente este manual de instrucciones antes de empezar a utilizar esta unidad.

CARACTERÍSTICAS

- Potente combinación de máquina de burbujas y niebla con 11 unidades de LED de 8 vatios-RGBA.
- Cada efecto puede utilizarse individualmente o combinarse para producir burbujas llenas de niebla.
- Equipado con un doble ventilador para soplar las burbujas y/o el humo a metros de distancia
- Controlable mediante:
 - 4 u 11 canales DMX
 - Mando a distancia inalámbrico (incluido)
 - Temporizador incorporado
 - Activación manual
- Preparado para DMX inalámbrico: ¡sólo tiene que conectar un WTR-DMX DONGLE opcional! (Briteq® código: 4645)
- Utiliza el Líquido de Burbujas y el Líquido de Niebla normales a base de agua
- Abrazadera omega opcional = Briteq Omega Bracket Small (Código de pedido B02677)

ANTES DEL USO

- Antes de empezar a usar esta unidad, por favor, compruebe que no hay daños de transporte. Si hubiera alguno, no utilice el aparato y consulte primero a su distribuidor.
- **Importante:** Este aparato ha salido de nuestra fábrica en perfecto estado y bien embalado. Es absolutamente necesario que el usuario siga estrictamente las instrucciones de seguridad y las advertencias de este manual de usuario. Cualquier daño causado por un mal manejo no está sujeto a la garantía. El distribuidor no aceptará responsabilidad alguna por los defectos o problemas resultantes de no haber tenido en cuenta este manual de usuario.
- Guarde este manual en un lugar seguro para futuras consultas. Si vende la luminaria, asegúrese de añadir este manual de usuario.

Comprueba el contenido:

Compruebe si la caja contiene los siguientes elementos:

- Instrucciones de uso
- Máquina de efecto BT-BUBBLEFOG
- Cable de alimentación
- Mando a distancia inalámbrico

INSTRUCCIONES DE SEGURIDAD:



CAUTION
RISK OF ELECTRIC SHOCK
DO NOT OPEN



PRECAUCIÓN: Para reducir el riesgo de descarga eléctrica, no retire la cubierta superior. En el interior no hay piezas que puedan ser reparadas por el usuario. Encargue el mantenimiento únicamente a personal cualificado.



El símbolo del rayo con punta de flecha dentro del triángulo equilátero pretende alertar sobre el uso o la presencia de "tensión peligrosa" no aislada dentro de la caja del producto que puede ser de magnitud suficiente para constituir un riesgo de descarga eléctrica.



El signo de exclamación dentro del triángulo equilátero pretende alertar al usuario de la presencia de importantes instrucciones de funcionamiento y mantenimiento (servicio) en la literatura que acompaña a este aparato.



Este símbolo significa: uso exclusivo en interiores.



Este símbolo significa: Lea las instrucciones.



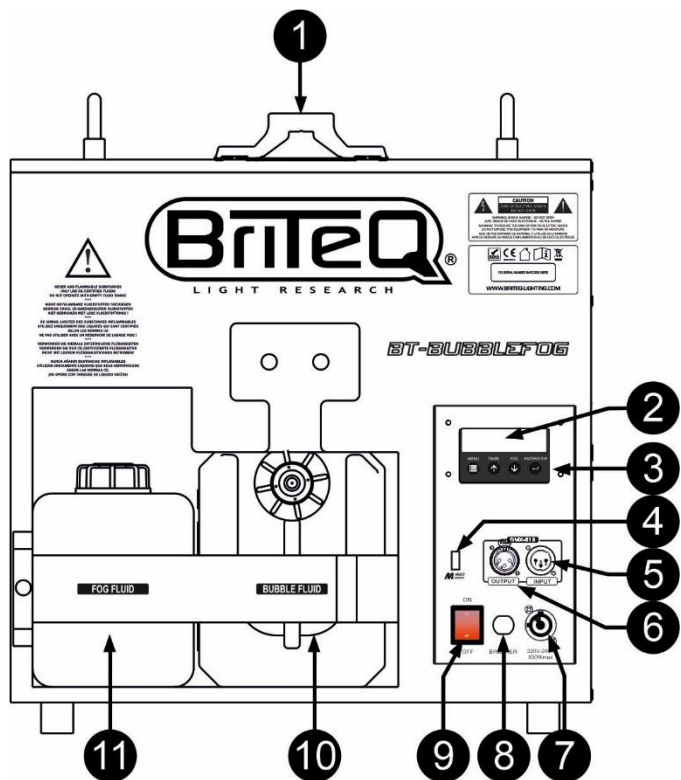
Este símbolo determina: la distancia mínima a los objetos. La distancia mínima entre la salida del nebulizador y los objetos debe ser superior a 1 metro.

- Para proteger el medio ambiente, intente reciclar el material de embalaje en la medida de lo posible.

- Para evitar el riesgo de incendio o de descarga eléctrica, no exponga este aparato a la lluvia o a la humedad.
- Para evitar que se forme condensación en el interior, deje que la unidad se adapte a las temperaturas del entorno cuando la lleve a una habitación cálida después del transporte. La condensación a veces impide que la unidad funcione a pleno rendimiento o incluso puede causar daños.
- Esta unidad es sólo para uso en interiores.
- No coloque objetos metálicos ni derrame líquido dentro de la unidad. Puede producirse una descarga eléctrica o un mal funcionamiento. Si un objeto extraño entra en la unidad, desconecte inmediatamente la alimentación de la red.
- Coloque la unidad en un lugar bien ventilado, lejos de materiales y/o líquidos inflamables.
- No cubra ninguna de las aberturas de ventilación, ya que esto puede provocar un sobrecalentamiento.
- Evite el uso en ambientes polvorientos y limpie la unidad regularmente.
- Mantenga la unidad fuera del alcance de los niños.
- Las personas inexpertas no deben manejar este aparato.
- La temperatura ambiente máxima que se puede guardar es de 40°C. No utilice esta unidad a temperaturas ambientales más altas.
- La temperatura de la superficie de las unidades puede alcanzar hasta 85°C. No toque la carcasa con las manos desnudas durante su funcionamiento.
- Asegúrese de colocar siempre la unidad en una superficie estable, nunca instale el nebulizador por encima del público, siempre puede gotear un poco de líquido de la salida de niebla.
- Deje que el aparato se enfríe unos 10 minutos antes de empezar a repararlo.
- Desenchufe siempre el aparato cuando no lo utilice durante un tiempo prolongado o antes de iniciar el mantenimiento.
- Compruebe que la tensión disponible no es superior a la indicada en el panel posterior del aparato.
- El cable de alimentación debe estar siempre en perfecto estado. Desconecte inmediatamente el aparato cuando el cable de alimentación esté aplastado o dañado. Debe ser sustituido por el fabricante, por su agente de servicio o por personas con cualificación similar para evitar un peligro.
- No deje que el cable de alimentación entre en contacto con otros cables.
- Esta unidad debe estar conectada a tierra para cumplir con las normas de seguridad.
- Para evitar descargas eléctricas, no abra la tapa.
- **No** repare **nunca** un fusible ni puentee el portafusibles. Sustituya **siempre** un fusible dañado por otro del mismo tipo y especificaciones eléctricas.
- En caso de problemas graves de funcionamiento, deje de utilizar el aparato y póngase en contacto con su distribuidor inmediatamente.
- Las carcasas deben ser sustituidas si están visiblemente dañadas.
- Utilice el embalaje original cuando vaya a transportar el aparato.
- Por razones de seguridad, está prohibido realizar modificaciones no autorizadas en la unidad.

DESCRIPCIÓN:

1. **SOPORTE OMEGA:** este soporte omega opcional puede utilizarse para colgar la unidad en un truss
2. **DISPLAY** muestra los distintos menús y las funciones seleccionadas.
3. **PANEL DE CONTROL:**
 - **Botón MODE:** pulsar varias veces para navegar por el menú de opciones
 - **Botón TIMER & UP:** se utiliza para aumentar el valor seleccionado. Cuando no hay un cable dmx conectado, este botón iniciará el modo de trabajo del temporizador automático
 - **Botón FOG & DOWN:** se utiliza para disminuir el valor seleccionado. Cuando no hay un cable dmx conectado, este botón iniciará el modo de trabajo manual
 - **Botón ENTER/STOP:** se utiliza para confirmar el valor seleccionado. Cuando no hay un cable dmx conectado, este botón detendrá el temporizador automático o el modo de trabajo manual



4. **ENTRADA M-DMX:** Tenga en cuenta que este conector USB NO se utiliza para las actualizaciones o para conectar la unidad a un PC. En cambio, este conector USB hace que sea muy fácil añadir DMX inalámbrico a la unidad. ¡Sólo tiene que añadir el (opcional) WTR-DMX DONGLE de BRITEQ® y obtendrá DMX inalámbrico! Además, podrá conectar otros equipos controlados por DMX a la salida DMX para poder compartir la función DMX inalámbrica con todas las unidades conectadas. No hay que hacer ajustes adicionales en el menú de configuración, sólo hay que seguir el procedimiento del manual de usuario suministrado con el WTR-DMX DONGLE de BRITEQ®. El WTR-DMX DONGLE separado está disponible en WWW.BRITEQ-LIGHTING.COM (código de pedido: 4645)
5. **ENTRADA DMX:** conector macho de 3 pines, utilizado para conectar el fogger directamente a un controlador DMX o a la unidad anterior en la cadena DMX.
6. **SALIDA DMX:** Conector hembra de 3 pines, utilizado para conectar el fogger con la siguiente unidad de la cadena DMX.
7. **CONECTOR DE RED:** introduzca aquí el cable de red suministrado y conéctelo a una toma de corriente con conexión a tierra.
8. **INTERRUPTOR:** primero localice y solucione el problema que ha provocado la activación del interruptor. Cuando el problema esté resuelto, pulse el botón para restablecer el disyuntor.
9. **INTERRUPTOR DE ALIMENTACIÓN:** sirve para encender y apagar la máquina
10. **RESERVA DE FLUIDO DE BURBUJA:** debe llenarse con fluido de burbuja con certificación CE. Asegúrese de que el recipiente de fluido nunca esté vacío durante el funcionamiento.
11. **RESERVA DE FLUIDO DE NIEBLA:** debe llenarse con fluido de humo con certificación CE. Asegúrese de que el depósito de fluido de humo nunca esté vacío durante el funcionamiento; esto dañaría la bomba del nebulizador.



MENÚ DE AJUSTE:

READY TO WORK

Este mensaje aparecerá en la pantalla en cuanto la máquina esté lista para ser utilizada.

Cuando la unidad se acaba de poner en marcha, el elemento calefactor del nebulizador necesita un tiempo para calentarse hasta alcanzar su temperatura ideal de funcionamiento.

DMX512 ADDRESS

Se utiliza para establecer la dirección de inicio cuando la unidad se utiliza en una cadena DMX

- Pulse el botón MENU hasta que aparezca en la pantalla DMX512 ADDRESS.
- Utilice los botones DOWN y UP para cambiar la dirección DMX.
- Una vez que aparezca la dirección correcta en la pantalla, pulse el botón ENTER para confirmar.

DMX512 MODE

Permite elegir el modo de canal DMX.

- Pulse el botón MENU hasta que aparezca en la pantalla DMX512 MODE.
- Usa los botones DOWN y UP para cambiar el modo DMX (4CH o 11CH).
- Una vez que aparezca el modo correcto en la pantalla, pulse el botón ENTER para confirmar.

BUBBLE

Permite activar/desactivar la producción de burbujas cuando la máquina se utiliza en modo MANUAL o TIMER o con el mando a distancia inalámbrico

- Pulse el botón MENU hasta que aparezca BUBBLE en la pantalla.
- Utilice los botones DOWN y UP para seleccionar ON (burbujas) u OFF (sin burbujas).
- Una vez que aparezca el modo correcto en la pantalla, pulse el botón ENTER para confirmar.

HAZE OUTPUT

Se utiliza para ajustar la cantidad de humo que debe producirse cuando la máquina se utiliza en modo MANUAL o TIMER o con el mando a distancia inalámbrico

- Pulse el botón MENU hasta que aparezca BUBBLE en la pantalla.
- Utilice los botones DOWN y UP para seleccionar OFF (sin niebla) o un valor entre 1% y 100% (cantidad de niebla).
- Una vez que aparezca el modo correcto en la pantalla, pulse el botón ENTER para confirmar.

FAN SPEED

Se utiliza para ajustar la velocidad de los ventiladores cuando la máquina se utiliza en modo MANUAL o TIMER o con el mando a distancia inalámbrico. Esto definirá la distancia a la que debe soplar el humo/las burbujas.

- Pulse la tecla MENÚ hasta que aparezca en la pantalla la palabra FAN SPEED.
- Utilice los botones DOWN y UP para seleccionar un valor entre el 1% (velocidad lenta) y el 100% (velocidad máxima).
- Una vez que aparezca el modo correcto en la pantalla, pulse el botón ENTER para confirmar.

OBSERVACIÓN: cuando se ajusta la velocidad al 100% y se utilizan burbujas, la velocidad máxima se reducirá automáticamente a la velocidad máxima para el uso con burbujas. Esto es para evitar que las burbujas se hagan pedazos. Cuando no se utilicen burbujas, la velocidad pasará a ser del 100%.

LED COLOR

Se utiliza para ajustar el color que debe producirse cuando la máquina se utiliza en modo MANUAL o TIMER o con el mando a distancia inalámbrico

- Pulse el botón MENÚ hasta que aparezca en la pantalla LED COLOR.
- Utilice los botones DOWN y UP para seleccionar el modo de color deseado:
 - OFF
 - RED (rojo)
 - GREEN (verde)
 - BLUE (azul)
 - AMBER (Ámbar)
 - CYAN (cyan)
 - YELLOW (Amarillo)
 - PURPLE (púrpura)
 - WHITE (blanco)
 - SLOW FADE (DESPLAZAMIENTO LENTO)
 - FAST FADE (DESFASE RÁPIDO)
 - SLOW SCROLL (DESPLAZAMIENTO LENTO)
 - FAST SCROLL (DESPLAZAMIENTO RÁPIDO)
- Una vez que aparezca el modo correcto en la pantalla, pulse el botón ENTER para confirmar.

INTERVAL SET

Sirve para ajustar el tiempo de intervalo entre cada activación del programa

- Pulse la tecla MENU hasta que aparezca en la pantalla INTERVAL SET.
- Utilice los botones DOWN y UP para seleccionar un intervalo entre 1 y 600 segundos.
- Una vez que aparezca el intervalo correcto en la pantalla, pulse el botón ENTER para confirmar.

DURATION SET

Permite fijar la duración del programa

- Pulse la tecla MENÚ hasta que aparezca en la pantalla DURATION SET.
- Utilice los botones DOWN y UP para seleccionar una duración entre 2 y 255 segundos.
- Una vez que aparezca la duración correcta en la pantalla, pulse el botón ENTER para confirmar.

CLEAN MODE

Sirve para limpiar automáticamente los tubos de fluido después de cada uso;

LE RECOMENDAMOS ENCARECIDAMENTE QUE ACTIVE ESTA FUNCIÓN;

- Pulse el botón MENÚ hasta que aparezca el MODO LIMPIEZA en la pantalla.
- Utilice los botones DOWN y UP para seleccionar ON (limpieza automática activada) u OFF (limpieza automática desactivada).
- Una vez que el modo deseado aparezca en la pantalla, pulse el botón ENTER para confirmar.

FIRMWARE VERSION

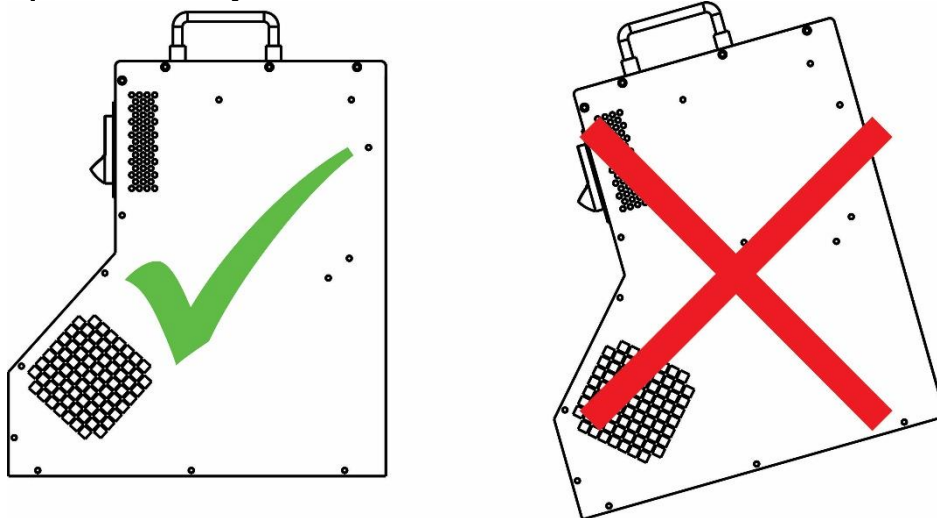
Sirve para comprobar la versión de firmware instalada

- Pulse el botón MENÚ hasta que aparezca en la pantalla la FIRMWARE VERSION.

INSTRUCCIONES GENERALES DE FUNCIONAMIENTO

IMPORTANTE

La unidad debe instalarse siempre de forma que la parte inferior de la unidad esté perfectamente horizontal. La unidad no debe estar inclinada hacia delante, ya que de lo contrario el líquido de burbuja se filtrará.



- Coloque la máquina en una superficie plana y muy estable. Asegúrese de que nadie pueda poner las manos justo delante de la salida.
- Asegúrese de que el depósito de líquido de niebla y el depósito de líquido de burbujas no estén vacíos. Utilice siempre líquido de buena calidad para llenar los depósitos. ¡Cierre el depósito inmediatamente para evitar que entre suciedad en el depósito!
- Asegúrese de enchufar la máquina en una toma de corriente con conexión a tierra
- Encienda la unidad y espere unos 3 ó 4 minutos si desea utilizar el generador de humo. (tiempo de calentamiento)

• ADVERTENCIA: No utilice nunca la máquina con el depósito vacío. ¡Esto puede dañar la bomba !

MANDO A DISTANCIA INALÁMBRICO:

Primero haga todos los ajustes deseados manualmente en el menú. (véase el capítulo anterior (MENÚ DE AJUSTE))

Estas opciones de menú pueden adaptarse:

- BUBBLE (activada o desactivada)
- HAZE OUTPUT (cantidad de niebla)
- FAN SPEED
- LED COLOR

Una vez hecho esto, puede utilizar el mando a distancia inalámbrico para iniciar el programa automático (botón superior) o para detenerlo (botón inferior)

Importante: no olvides sacar la antena del mando a distancia inalámbrico para una mejor transmisión de la señal.



CONTROL DEL TEMPORIZADOR:

Primero realice todos los ajustes deseados manualmente en el menú. (véase el capítulo anterior MENÚ DE AJUSTE)

Estas opciones de menú pueden adaptarse:

- BUBBLE (activada o desactivada)
- HAZE OUTPUT (cantidad de niebla)
- FAN SPEED
- LED COLOR
- INTERVAL SET
- DURATION SET

Una vez hecho esto, pulse el botón UP / TIMER para iniciar el programa automático

Para detener el temporizador, pulse el botón ENTER / STOP

CONTROL MANUAL:

Primero haga todos los ajustes deseados manualmente en el menú. (véase el capítulo anterior AJUSTES DEL MENÚ)

Estas opciones de menú pueden adaptarse:

- BUBBLE (activada o desactivada)
- HAZE OUTPUT (cantidad de niebla)
- FAN SPEED
- LED COLOR

Una vez hecho esto, pulse el botón DOWN / FOG para activar la máquina

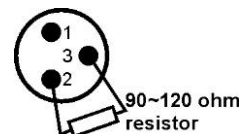
Para parar, pulse el botón ENTER / STOP

OPERACIÓN DMX:

⚠ Importante: La instalación eléctrica debe ser realizada únicamente por personal cualificado, de acuerdo con las normas de seguridad eléctrica y mecánica de su país.

Instalación eléctrica:

- El protocolo DMX es una señal de alta velocidad ampliamente utilizada para controlar la luz inteligente y otros equipos. Es necesario encadenar el controlador DMX y todas las unidades conectadas con un cable equilibrado de buena calidad.
- Se utilizan tanto conectores XLR-3pin como XLR-5pin, aunque el XLR-3pin es más popular porque estos cables son compatibles con los cables de audio balanceados.
Disposición de pines XLR-3pin: Pin1 = GND ~ Pin2 = Señal negativa (-) ~ Pin3 = Señal positiva (+)
Disposición de los pines XLR-5pin: Pin1 = GND ~ Pin2 = Señal negativa (-) ~ Pin3 = Señal positiva (+) ~ Pines4+5 no utilizados.
- Para evitar un comportamiento extraño de los efectos luminosos, debido a las interferencias, debe utilizar un terminador de 90Ω a 120Ω al final de la cadena. No utilice nunca cables divisores en Y, ¡simplemente no funcionará!
- Asegúrese de que todas las unidades están conectadas a la red eléctrica.
- Cada unidad de la cadena debe tener su propia dirección de inicio para saber qué comandos del controlador tiene que decodificar.



OPERACIÓN DMX SIN CABLES:

Todos los ajustes son los mismos que para el funcionamiento normal de DMX por cable. Sólo el conector de entrada DMX XLR no se utilizará; la señal llegará a través del Dongle M-DMX opcional.

Nota: La señal que se recibe a través del Dongle M-DMX inalámbrico también se transmitirá al conector XLR de salida DMX. Esto significa que puede seguir conectando otras unidades al BT_BUBBLEFOG mediante un cable DMX normal

MODO 4 CANALES

CH	Función	Valor	Detalles
CH 1	FOG	000-005	OFF
		006-255	ON→ de volumen bajo a volumen alto
CH 2	BUBBLES	000-005	OFF
		006-255	EN
CH 3	ABANICO	000-005	OFF
		006-255	ON→ de baja velocidad a alta velocidad
CH 4	COLOR MACRO	000-015	SIN color
		015-024	Rojo
		025-045	Verde
		046-066	Azul
		067-087	Ámbar
		088-108	Azul claro
		109-129	Amarillo
		130-150	Púrpura
		151-171	Blanco
		172-213	Desvanecimiento de color con control de velocidad 172=Lento a 213=Rápido
214-255	Scroll de color con control de velocidad 214=Lento a 255=Rápido		

MODO DE 11 CANALES

CH	Función	Valor	Detalles	
CH 1	FOG	000-005	OFF	
		006-255	ON→ de volumen bajo a volumen alto	
CH 2	BUBBLES	000-005	OFF	
		006-255	EN	
CH 3	ABANICO	000-005	OFF	
		006-255	ON→ de baja velocidad a alta velocidad	
CH 4	DIMMER	000-255	Ajustes de COLOR MANUAL	
CH 5	ROJO	000-255		
CH 6	VERDE	000-255		
CH 7	AZUL	000-255		
CH 8	ÁMBAR	000-255		
CH 9	STROBE	000-015		Estroboscopio OFF
		016-255		Estroboscopio (de lento a rápido)
CH 10	COLOR MACRO	000-015	SIN color	
		015-024	Rojo	
		025-045	Verde	
		046-066	Azul	
		067-087	Ámbar	
		088-108	Azul claro	
		109-129	Amarillo	
130-150	Púrpura			

		151-171	Blanco
		172-213	Desvanecimiento de color con control de velocidad 172=Lento a 213=Rápido
		214-255	Scroll de color con control de velocidad 214=Lento a 255=Rápido
CH 11	Limpieza de burbujas	000-005	OFF
		006-255	Modo de limpieza ON

MONTAJE EN ALTURA (SOBRE LA CABEZA)

IMPORTANTE

La unidad debe instalarse siempre de forma que la parte inferior de la unidad esté perfectamente horizontal. La unidad no debe estar inclinada hacia delante, ya que de lo contrario el líquido de burbuja se filtrará.

Importante: La instalación debe ser realizada únicamente por personal de servicio cualificado. Una instalación incorrecta puede provocar lesiones graves y/o daños materiales. El montaje en altura requiere una gran experiencia. Deben respetarse los límites de carga de trabajo, deben utilizarse materiales de instalación certificados y debe inspeccionarse regularmente la seguridad del dispositivo instalado.

- Asegúrese de que la zona situada debajo del lugar de instalación esté libre de personas no deseadas durante el aparejo, el desmontaje y el mantenimiento.
- Coloque la luminaria en un lugar bien ventilado, lejos de materiales y/o líquidos inflamables. La luminaria debe fijarse como **mínimo a 50 cm** de las paredes circundantes.
- El dispositivo debe instalarse fuera del alcance de las personas y fuera de las áreas donde las personas puedan pasar o estar sentadas.
- Antes de colgar, asegúrese de que la zona de instalación puede soportar una carga puntual mínima de 10 veces el peso del aparato.
- Al instalar la unidad, utilice siempre un cable de seguridad certificado que pueda soportar 12 veces el peso del aparato. Este accesorio de seguridad secundario debe instalarse de forma que ninguna parte de la instalación pueda caer más de 20 cm si falla el accesorio principal.
- El dispositivo debe estar bien fijado; ¡un montaje que oscile libremente es peligroso y no debe considerarse!
- No cubra ninguna de las aberturas de ventilación, ya que esto puede provocar un sobrecalentamiento.
- El operador debe asegurarse de que las instalaciones técnicas de seguridad y de la máquina están aprobadas por un experto antes de utilizarlas por primera vez. Las instalaciones deben ser inspeccionadas cada año por una persona cualificada para asegurarse de que la seguridad sigue siendo óptima.

MANTENIMIENTO

- Apague el aparato, desenchufe el cable de alimentación y espere a que el aparato se enfríe.

Durante la inspección deben comprobarse los siguientes puntos:

- Todos los tornillos utilizados para instalar el aparato y cualquiera de sus partes deben estar bien apretados y no deben estar corroídos.
- Las carcasas, las fijaciones y los puntos de instalación (techo, cerchas, suspensiones) deben estar totalmente libres de cualquier deformación.
- Los cables de la red eléctrica deben estar en un estado impecable y deben ser sustituidos inmediatamente cuando se detecte un mínimo problema.

Limpieza del nebulizador:

Para evitar obstrucciones en el calentador, la bomba y los tubos, el nebulizador debe limpiarse con regularidad: cada 100h de funcionamiento continuo es una buena referencia.

Atención: Recomendamos encarecidamente que la limpieza interna sea realizada por personal cualificado.

ESPECIFICACIONES

Esta unidad tiene supresión de interferencias de radio. Este producto cumple los requisitos de las directrices

europas y nacionales vigentes. Se ha establecido la conformidad y el fabricante ha depositado las declaraciones y documentos pertinentes.

Este dispositivo ha sido diseñado para producir una iluminación de efecto decorativo y se utiliza en sistemas de espectáculos de luz.

Entrada de alimentación:	220-240 V, 50/60 Hz
Max. Consumo de energía:	850 vatios
Canales DMX:	4 & 11
Interruptor automático:	5A/250V
Tiempo de calentamiento:	3 min.
Volumen máximo de salida de niebla:	4.500 cfm
Tamaño del tanque:	2,5 L de líquido de niebla + 5 L de líquido de burbuja
Consumo de líquido de niebla:	60 min/L @ 100%
Consumo de líquido de burbuja:	40 min/L
LEDs:	11 x 8W RGBA (rojo-verde-azul-ámbar)
Tamaño:	455 x 400 x 450 mm
Peso:	16 kg

Toda la información está sujeta a cambios sin previo aviso

Puede descargar la última versión de este manual de usuario en nuestro sitio web: www.briteq-lighting.com



MAILING LIST

EN: Subscribe today to our mailing list for the latest product news!

FR: Inscrivez-vous à notre liste de distribution si vous souhaitez suivre l'actualité de nos produits!

NL: Abonneer je vandaag nog op onze mailinglijst en ontvang ons laatste product nieuws!

DE: Abonnieren Sie unseren Newsletter und erhalten Sie aktuelle Produktinformationen!

ES: Suscríbete hoy a nuestra lista de correo para recibir las últimas noticias!

PT: Inscreva-se hoje na nossa mailing list para estar a par das últimas notícias!

WWW.BRITEQ-LIGHTING.COM

Copyright © 2022 by BEGLEC NV

t Hofveld 2C ~ B1702 Groot-Bijgaarden ~ Belgium

Reproduction or publication of the content in any manner, without express permission of the publisher, is prohibited.