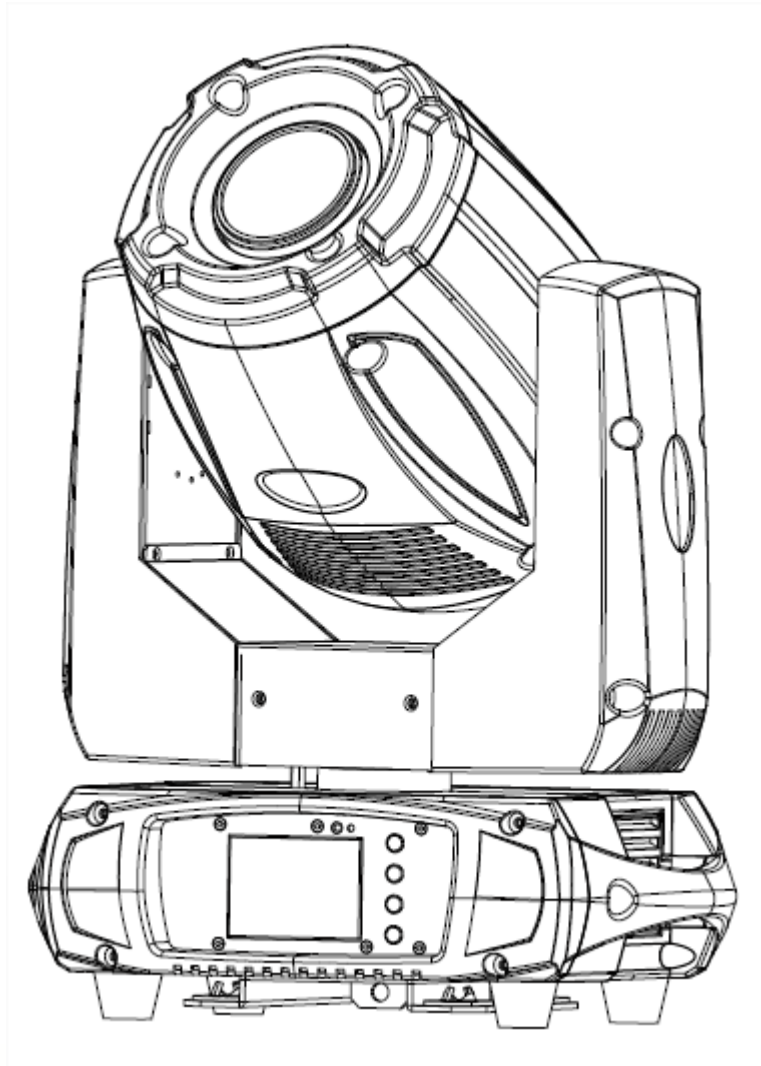


# Evo Spot 180

*180W spot moving head*

User manual / Mode d'emploi



evolite

WIRELESS SOLUTION  
MADE IN SWEDEN





## **ATTENTION !**

Avant d'utiliser votre matériel, nous vous recommandons de lire l'ensemble des instructions de ce manuel.



## **ATTENTION !**

Cet appareil produit une lumière intense et puissante. Risque pour les yeux. Ne regardez pas directement dans le faisceau.



## **DANGER !**

Risque de chocs électriques.

Il est important d'utiliser le câble d'alimentation secteur fourni (câble avec terre).

Toujours débrancher l'appareil avant une intervention technique ou avant son entretien.

Ne pas brancher cet appareil sur un bloc de puissance variable type " Dimmer pack".

Afin de réduire et d'éviter tout risque d'électrocution ou d'incendie, ne pas utiliser cet appareil dans un milieu humidité ou sous la pluie.



## **ATTENTION !**

Risque de brûlure.

Il est important d'éviter tout contact avec l'appareil en fonctionnement et au moins 10 minutes après son utilisation. L'extérieur de l'appareil peut devenir très chaud.

Ne pas utiliser le projecteur avec une température ambiante supérieure de 40°C.



## **ATTENTION !**

Risque d'incendie.

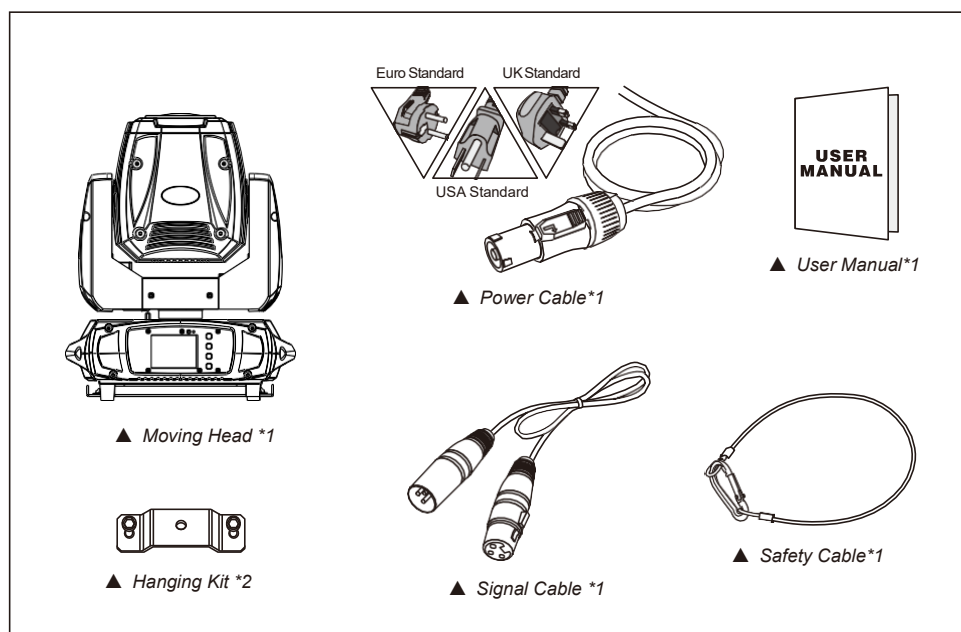
Il est important de garder éloigner tous matériaux combustibles et inflammables de l'appareil en fonctionnement.

# DANGER !

Cet appareil présente des risques importants de blessures. Il est important de manipuler et d'utiliser cet appareil de façon professionnelle, par un utilisateur qualifié.

Cet appareil **evolite** doit être installé avec des crochets solides et de dimension adéquate au poids supporté. L'appareil doit être vissé aux crochets et serré convenablement afin d'éviter toute chute due aux vibrations produites par la machine en fonctionnement. L'accroche de l'appareil doit être sécurisée par une élingue de sécurité. Assurez-vous également que la structure (ou point d'accroche) peut supporter au moins 10X le poids de l'appareil accroché. L'appareil doit être installé par une personne qualifiée et doit être placée hors de portée du public.

En cas de problème de fonctionnement, arrêtez immédiatement l'appareil. Ne pas essayer de le réparer soi-même. Contactez votre revendeur ou faites appel à un réparateur spécialisé et agréé. Il n'y a aucune pièce remplaçable par l'utilisateur.



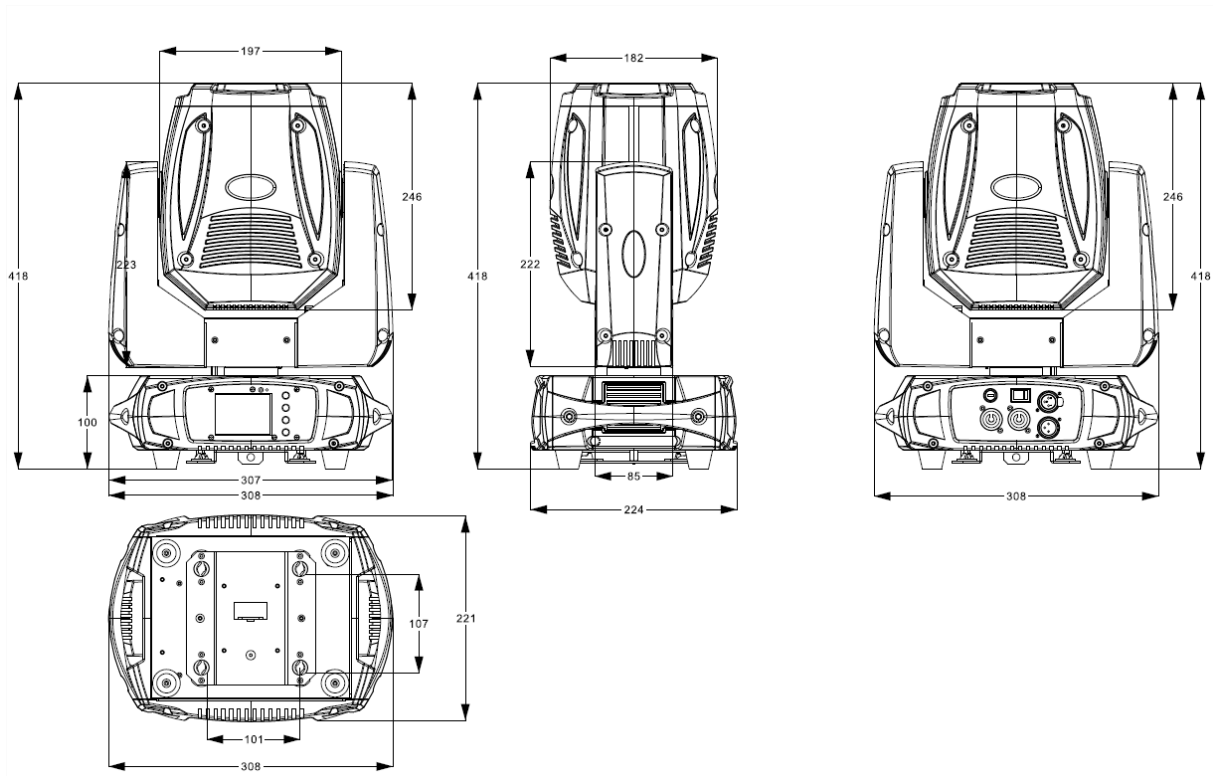
## • Introduction

Toutes nos félicitations pour l'achat de ce projecteur evolite.

Ce projecteur professionnel est doté des dernières avancées technologiques, et a été conçu pour un usage professionnel. Sa qualité et sa fiabilité sont le résultat d'une fabrication soignée et suivant un cahier des charges précis. Ce projecteur intelligent respecte les normes européennes en vigueur : 2014/35/EU, 2014/30/EU et RoHS 2011/65/EU.

## • Description du produit

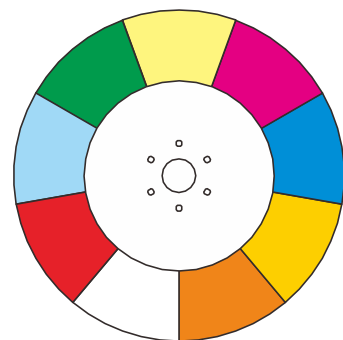
- Lyre de type Spot à LED
- Rotation PAN 360°/540°/630° et TILT 90°/180°/270°
- Doté d'une LED de 180W blanche 7500K
- Modes de contrôles : Par câbles DMX, par DMX sans fil (Wireless Solution), en automatique, en automatique avec détection du son.
- Equipée d'un récepteur DMX sans fil Wireless Solution
- 2 modes DMX : 14 ou 16 canaux
- Angle du faisceau : 13.2°
- Optique ultra claire
- Modes Automatiques très dynamiques et variés
- Modes Totem (180°)
- Roue de 7 couleurs + blanc
- Roue de 6 Gobos en verre rotatifs interchangeables
- Roue de 8 gobos fixes en métal
- Prisme 8 facettes rotatif
- Ecran TFT 2.4 " couleurs
- Flux lumineux : 27 840 lx @ 2.5m
- Flux lumineux : 6400 lx @ 5m
- Livré avec attaches de montage oméga
- Refroidissement par ventilation forcée, thermo régulé
- Consommation électrique : 225W max
- Dimensions de l'appareil : 307 x 224 x 418 mm
- Dimensions du carton : 380 x 280 x 505 mm
- Poids brut : 12,56 kg
- Poids net : 10,38 kg

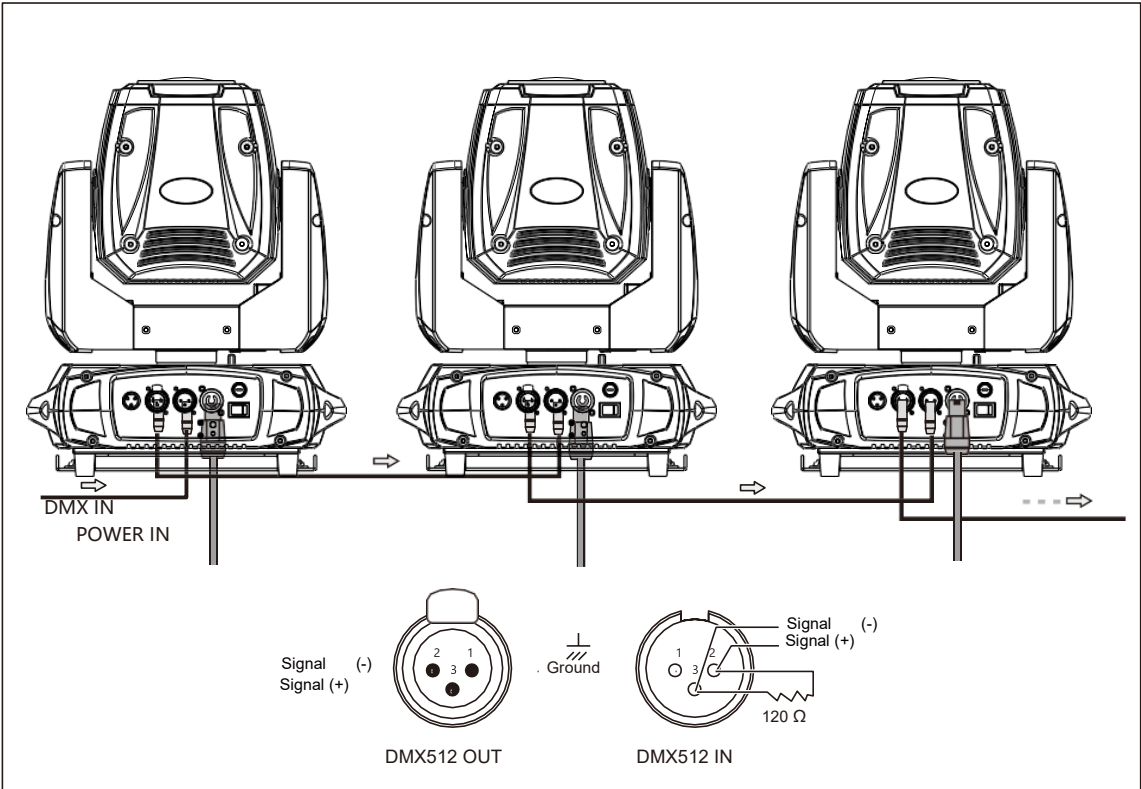
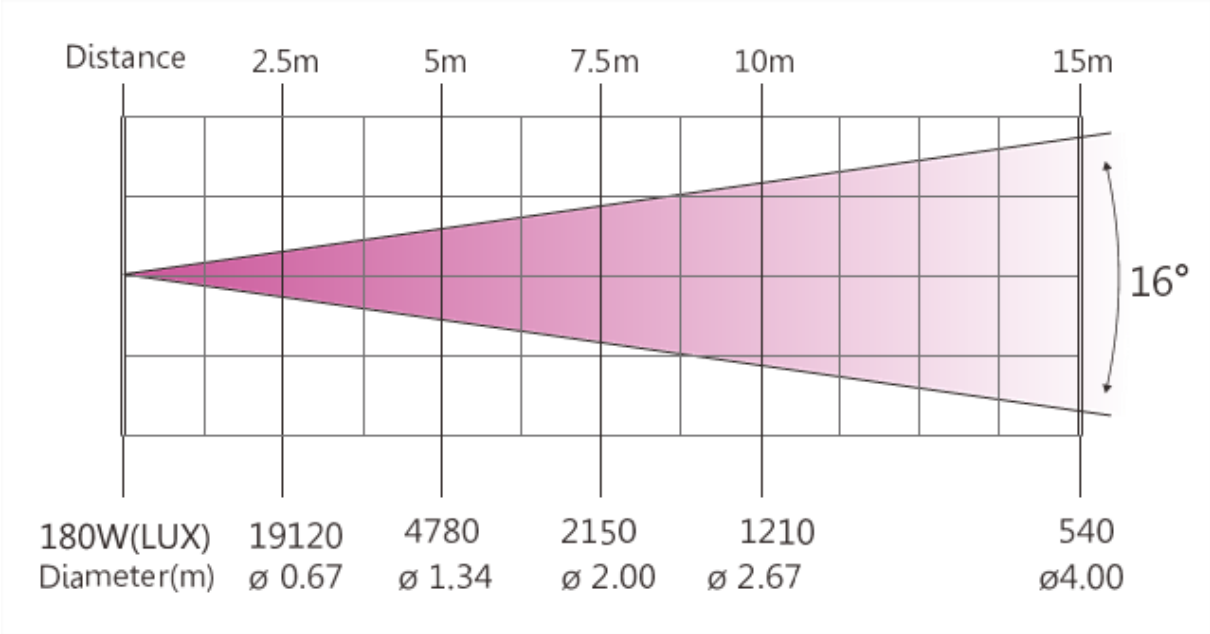


## • Installation

### ○ Accroche


Ce projecteur asservi evolite doit être installé avec des crochets solides et de dimension adéquate au poids supporté. L'appareil doit être vissé aux crochets et serré convenablement afin d'éviter toute chute due aux vibrations produites par la machine en fonctionnement. L'accroche de l'appareil doit être sécurisée par une élingue de sécurité. Assurez-vous également que la structure (ou point d'accroche) peut supporter au moins 10X le poids de l'appareil accroché. L'appareil doit être installé par une personne qualifiée et doit être placé hors de portée du public.





○ **Connexion du câble d'alimentation secteur**

The occupation of the connection-cables is as follows:

Cable	Pin	International
Brown	Live	L
Blue	Neutral	N
Yellow/Green	Earth	

La terre ou « Earth » doit toujours être connectée. Les câbles d'alimentation doivent être homologués et conformes au Standard IEC.

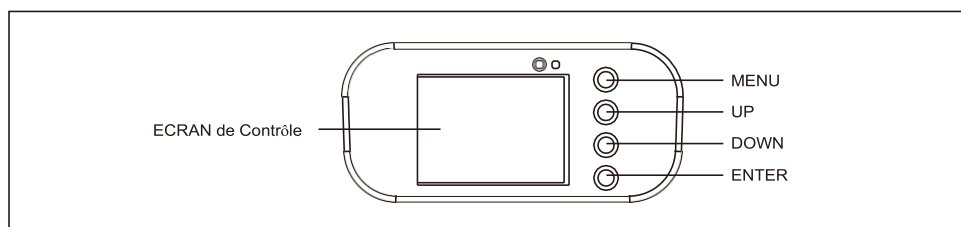
## • Mise en service

Ne pas allumer l'appareil s'il a subi un changement de température important. Attendre que la condensation disparaisse avant toute utilisation.

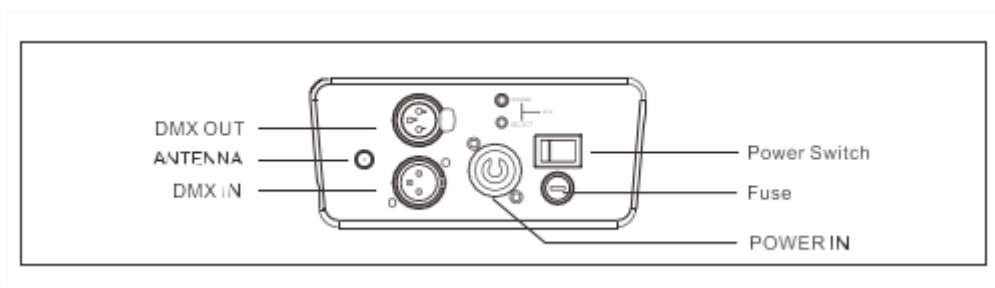
## • Configuration

- Panneau de contrôle / Navigation dans les menus

Panneau de contrôle avec afficheur.



Accédez directement au menu en appuyant sur la touche **Menu** puis déplacez-vous dans les menus grâce aux touches **UP & DOWN**. Appuyez sur la touche **ENTER** pour valider vos choix et valeurs.



MENU		Description		
Fonction Mode	Dmx Address	A001~AXXX		<b>Adressage DMX</b>
	Channel Mode	CH14		<b>Mode DMX 14 canaux</b>
		CH16		<b>Mode DMX 12 canaux</b>
	Auto Run	Internal Program1~9	Master/Alone	<b>Mode Auto</b>
	Music Control	Internal Program1~9	Master/Alone	<b>Mode Détection du son</b>
Option	Reset Default	Yes/No		<b>Rappel des réglages d'usine</b>
	Signal Set	Cable DMX		<b>Utilisation en DMX filaire</b>
		WDMX & CAB		<b>Réception sans fil et transmission filaire</b>
	Pan / Tilt	Reverse Pan (On/Off)		<b>Inverse le Pan</b>
		Reverse Tilt (On/Off)		<b>Inverse le Tilt</b>
		Select Pan 630°/540°/360°		<b>Sélect. De l'amplitude max du PAN</b>
		Select Tilt 270°/180°/90°		<b>Sélect. De l'amplitude max du TILT</b>
	UI SET	Mic sensitivity 0~99%		<b>Sensibilité du micro en mode son</b>
		OFF Signal Mode (On/Off)		<b>Garde la dernière position avant coupure du signal DMX</b>
Half Color Wheel		<b>Mode Demies couleurs</b>		
Informations	Temperature	XXX°C/°F		<b>Température</b>
	Software version	V1.0 – V9.9		<b>Version du logiciel</b>
Manual Control	Reset	Total Reset Pan/Tilt Reset Color Reset Gobo Reset The Others Reset	<b>Reset complet Pan/Tilt Reset Couleur Reset Gobo Reset Autres Reset</b>	
	Channel	PAN=XXX.....	<b>Mode Manuel de tous les canaux</b>	
Advanced (Access Code 088)	Calibration	PAN=XXX.....	<b>Calibrage (en usine uniquement)</b>	



## ○ Mode Automatique

### Sélection du Mode AUTO

Appuyez sur la touche **MENU** puis **ENTER**, utilisez ensuite la touche **DOWN** pour atteindre le menu **AUTO RUN**. Appuyez sur **ENTER** et sélectionnez le programme de 1 à 9 puis descendez sur **Alone ou Master**, selon si cet appareil est maître ou esclave. Appuyez sur **ENTER** pour valider ce choix. Enfin, appuyez sur **MENU** 2 fois afin de revenir au menu principal. L'appareil commencera alors son programme automatique.

### Sélection du Mode AUTO à détection sonore

Appuyez sur la touche **MENU** puis **ENTER**, utilisez ensuite la touche **DOWN** pour atteindre le menu **Music Control**. Appuyez sur **ENTER** et sélectionnez le programme de 1 à 9 puis descendez sur **Alone ou Master**, selon si cet appareil est maître ou esclave. Appuyez sur **ENTER** pour valider ce choix. Enfin, appuyez sur **MENU** 2 fois afin de revenir au menu principal. L'appareil commencera alors son programme automatique.

## ○ Mode DMX

Chaque appareil peut être contrôlé individuellement grâce à un contrôleur DMX-512 standard. Il faut « adresser » chaque appareil grâce au menu « A001 ». L'adresse renseignée est alors l'adresse de base, adresse à partir de laquelle l'appareil va répondre. Si deux appareils sont adressés à la même adresse DMX ; ils se comporteront alors de manière identique, répondants aux mêmes canaux DMX.

### Sélection du Mode DMX par câble :

Appuyez sur la touche **MENU** puis **DOWN** afin d'accéder au menu suivant. Appuyez ensuite sur **ENTER** puis **DOWN** pour atteindre le menu **Signal Set**. Appuyez sur **ENTER** puis cochez la case **Cable DMX**. Validez ce choix en appuyant sur **ENTER**.

Appuyez sur la touche **MENU** puis **UP** afin d'atteindre le premier menu. Appuyez sur **ENTER** pour sélectionner le menu **Dmx Address**. Utilisez les touches **UP** & **DOWN** pour sélectionner l'adresse DMX de l'appareil. Appuyez sur **ENTER** pour valider votre choix. Enfin, appuyez sur **MENU** 2 fois afin de revenir au menu principal. L'appareil est en mode DMX, et si aucun signal DMX n'est présent, l'afficheur clignote. Branchez alors un câble DMX en entrée.

### Sélection du Mode DMX par W-DMX (sans fil) :

Dans le menu **Signal Set**, cochez la case **WDMX IN & CAB**. Ce mode permet d'activer le récepteur W-DMX. Lorsque les appareils communiquent entre eux, l'appareil émetteur clignote en rouge et le ou les récepteurs clignent en vert.

La LED est éteinte : pas de connexion.

La LED clignote vert rapidement : la connexion avec le transmetteur a été perdue.

La LED clignote vert lentement : la connexion avec le transmetteur est établie, mais il n'y a pas de signal DMX.

La LED est fixe vert : la connexion et le signal DMX sont bien opérants.

- **Protocole DMX :**

Mode/Channel		Value	Function
14	16		Mode
			<b>Pan</b>
1	1	0..255	Mouvement PAN
			<b>Pan-fine</b>
2	2	0..255	Mouvement Pan fin
			<b>Tilt</b>
3	3	0..255	Mouvement Tilt
			<b>Tile-fine</b>
4	4	0..255	Mouvement Tilt fin
			<b>Couleurs</b>
		0..15	Open / Blanc
		16..31	Couleur 1
		32..47	Couleur 2
		48..63	Couleur 3
		64..79	Couleur 4
		80..95	Couleur 5
		96..111	Couleur 6
		112..127	Couleur 7
		128..189	Effet arc en ciel
		190-193	Stop
		194..255	Effet arc en ciel
			<b>Gobos rotatifs</b>
		0..9	Ouvert
		10..19	gobo 1
		20..29	gobo 2
		30..39	gobo 3
		40..49	gobo 4
		50..59	gobo 5
		60..69	gobo 6
		70..89	Gobo 1 shake
		90..109	Gobo 2 shake
		110..129	Gobo 3
		130..149	Gobo 4
		150..169	Gobo 5
		170..189	Gobo 6
		190..255	Rotation de la roue de gobos
			<b>Rotation des gobos</b>
		0..3	n/a
		4..127	Rotation horaire
		128..131	Stop
		132..255	Rotation anti-horaire
8	8	0-255	<b>Roue de gobos fixes</b>
			<b>Shutter</b>
		0..31	Shutter fermé
		32..63	shutter ouvert
		64..95	Strobe de lent à rapide

9	9	96..127	shutter ouvert
		128..159	Pulse-effect de lent à rapide
		160..191	shutter ouvert
		192..223	Strob aléatoire
		224..255	shutter ouvert
10	10		<b>Dimmer</b>
		0..255	Dimmer 0%...100%
11	11		<b>Focus</b>
		0..255	Focus
12	12		<b>Prism</b>
		0..5	OFF
		6..127	ON
		128..189	Rotation de lent à rapide
		190..193	Stop
		194..255	Rotation inverse de lent à rapide
13	13		<b>Vitesse Pan/Tilt</b>
		0..225	De rapide à lent
		226..235	blackout si mouvement
		236..245	blackout avec rot des roues d'effets
		246..255	n/a
14	14		<b>Special</b>
		0..19	n/a
		20..29	n/a
		30..39	Gobo
		40..79	n/a
		80..84	Reset moteurs
		85..87	Scan moteur reset
		88..90	Colors moteur reset
		91..93	Gobo moteur reset
		94..96	n/a
		97..99	Reset
		100..119	Program 1
		120..139	Program 2
		140..159	Program 3
		160..179	Program 4
		180..199	Program 5
		200..219	Program 6
220..239	Program 7		
		240..255	Sound program 1
<b>Mode Vector</b>		<b>Valeur</b>	<b>Fonction</b>
	15		<b>Vitesse Couleur</b>
		0..255	max à min
	16		<b>Vitesse Gobo</b>
		0..255	max à min

- **Entretien et maintenance**

- **Nettoyage**

Un nettoyage extérieur de l'appareil doit être fait régulièrement. Les lentilles doivent être nettoyées pour une luminosité optimum. Si l'appareil est installé dans un environnement poussiéreux ou avec

de la fumée cet entretien régulier est très important. Débranchez l'appareil avant toute intervention ! Utilisez un chiffon propre et sec.

- Maintenance



**DANGER !**

Risque de chocs électriques.

- Toujours débrancher l'appareil avant une intervention technique ou avant son entretien.

Voici quelques suggestions si vous rencontrez des problèmes avec votre appareil.

- **L'appareil ne fonctionne pas du tout.**
  - Vérifiez le cordon d'alimentation et le fusible.
  - Assurez-vous que votre prise soit bien alimentée.
- **L'appareil ne répond pas ou pas correctement aux commandes DMX.**
  - Vérifiez vos câbles DMX
  - Vérifiez votre adressage DMX
  - Essayez un autre contrôleur DMX
  - Vérifiez que vos câbles DMX ne passent pas à proximité de câbles haute tension, ce qui pourrait créer des interférences.
- **Ne réagit pas au son**
  - Vérifiez le mode de fonctionnement choisi
  - Vérifiez qu'il n'y a pas de câble DMX branché sur DMX IN
  - Tapotez directement sur le microphone pour tester sa réactivité.

- **Caractéristiques techniques**

Modèle	Evo Spot 180
Voltage	110V- 250V / 50-60Hz
Consommation:	225W
LEDs	1x 180W
Poids brut	12.56 kg
Dimensions du carton	380x280x505 mm

## **WARNING !**

Before use, and before installing this fixture, read carefully user manual, and follow the safety precautions listed on this page.



Very high level light output. DO NOT LOOK INTO THE BEAM.



Hazardous voltage. Risk of electric shock!

ALWAYS disconnect the fixture from power for servicing, for cleaning or installing.

Do not connect this unit on a dimmer power pack.

Protect the unit from rain or moisture.



Burn Hazard. Do not touch. Very hot surface

The fixture becomes hot during use and remains hot 10 min after use. Do not touch the unit.



Fire Hazard!

Keep flammable materials away from the fixture. Do not operate the fixture with ambient temperature over 40°C.



Safety Hazard. Risk of injury.

This evolute unit must be installed by professional people. If suspended, make sure the structure and the hardware used for this suspension is secured. This Hardware must support at least 10 times the weight of the device suspended.

Ensure public is not looking at the beam. Do not try to repair the fixture by yourself. Contact a professional repair service.

The fixture is for beam effect for on-site decoration purpose.

Don't turn on the fixture if it's been through severe temperature difference like after transportation because it might damage the light due to the environment changes. So make sure to operate the fixture until it is in normal temperature.

This light should be keep away from strong shaking during any transportation or movement.

Don't pull up the light by only the head, or it might cause damages to the mechanical parts.

Don't expose the fixture in overheat, moisture or environment with too much dust when installing it. And don't lay any power cables on the floor. Or it might cause electronic shock to the people.

Make sure the installation place is in good safety condition before installing the fixture.

Make sure to put the safety chain and check whether the screws are screwed properly when installing the fixture.

Make sure the lens is in good condition. It's recommended to replace the units if there are any damages or severe scratch.

Make sure the fixture is operated by qualified personnel who knows the fixture before using.

Keep the original packages if any second shipment is needed.

Don't try to change the fixtures without any instruction by the manufacturer or the appointed repairing agencies.

It is not in warranty range if there are any malfunctions from not following the user manual to operate or any illegal operation, like shock short circuit, electronic shock, lamp broke, etc.

## • Introduction

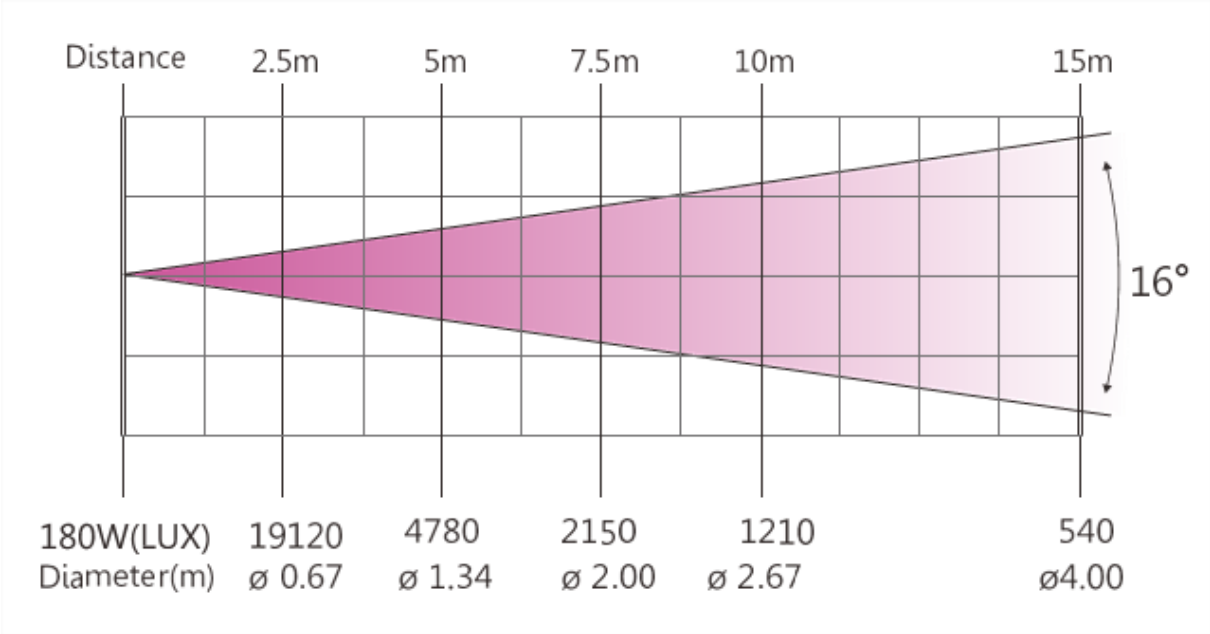
Thank you for choosing this professional fixture from evolite.

This new intelligent Moving Wash will provide you reliability, latest features, and professional lighting effects for a long period of time.

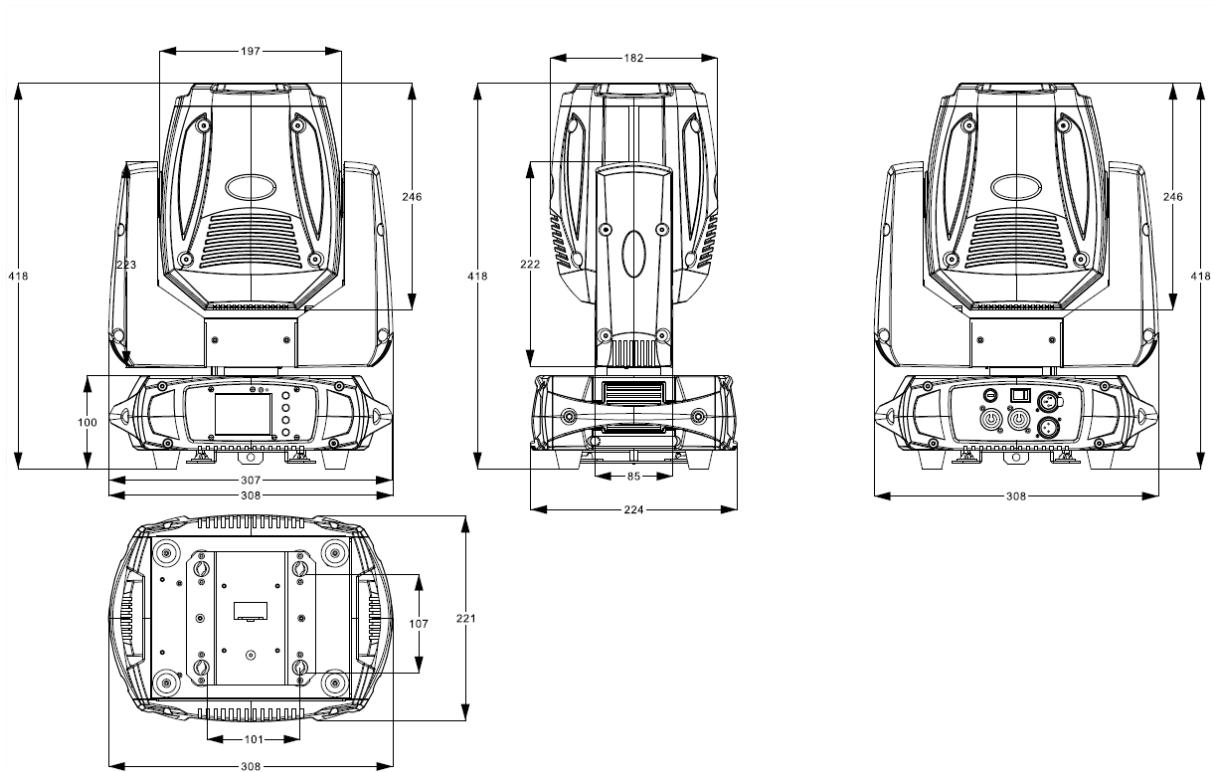
This evolite fixture is complying with European standards: 2014/35/EU, 2014/30/EU & RoHs 2011/65/EU.

## • Technical specification :

- Spot type LED projector
- Pan rotation 360 ° / 540 ° / 630 ° and TILT 90 ° / 180 ° / 270 °
- Equipped with a 180W LED White 7500K
- Control modes: By DMX cables, by W-DMX (Wireless Solution), in automatic, in automatic with detection of the sound.
- Equipped with a Wireless Solution receiver
- 2 DMX modes: 14 or 16 channels
- Beam angle: 13.2 °
- Ultra clear optics
- Very dynamic and varied automatic modes
- Totem mode (180 °)
- Wheel of 7 colors + white
- Wheel of 6 rotating glass Gobos
- Wheel of 8 metal fix gobos
- 8-facet rotary prism
- 2.4 " TFT color display
- Lux: 27 840 lx @ 2.5m
- Lux : 6400 lx @ 5m
- Supplied with omega mounting clips
- Forced ventilation cooling, thermoregulated
- Power consumption: 225W max
- Dimensions of the device: 307 x 224 x 418 mm
- Carton dimensions: 380 x 280 x 505 mm
- Gross weight: 10.38 kg
- Net weight: 12.56 kg







## • Installation

For added protection mount the fixtures in areas outside walking paths, seating areas, or in areas where the fixture might be reached by unauthorized personnel.

Before mounting the fixture to any surface, make sure that the installation area can hold a minimum point load of 10 times the device's weight.

Fixture installation must always be secured with a secondary safety attachment, such as an appropriate safety cable.

Never stand directly below the device when mounting, removing, or servicing the fixture.

from a ceiling, or set on a flat level surface (see illustration below). Be sure this fixture is kept at least 0.5m (1.5 ft) away from any flammable materials (decoration etc.).

Always use and install the supplied safety cable as a safety measure to prevent accidental damage and/or injury in the event the clamp fails.

### **Mounting points:**

Overhead mounting requires extensive experience, including amongst others calculating working load limits, a fine knowledge of the installation material being used, and periodic safety inspection of all installation material and the fixture. If you lack these qualifications, do not attempt the installation yourself. Improper installation can result in bodily injury.

Be sure to complete all rigging and installation procedures before connecting the main power cord to the appropriate wall outlet.

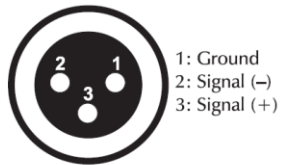
**Clamp Mounting:**

Evo Spot 180 provides a unique mounting bracket assembly that integrates the bottom of the base, and the safety cable rigging point in one unit (see the illustration below). When mounting this fixture to truss be sure to secure an appropriately rated clamp to the included omega bracket using a M10 screw fitted through the center hole of the “Hanging Kit”. As an added safety measure be sure to attached at least one properly rated safety cable to the fixture using one of the safety cable rigging point integrated in the base assembly

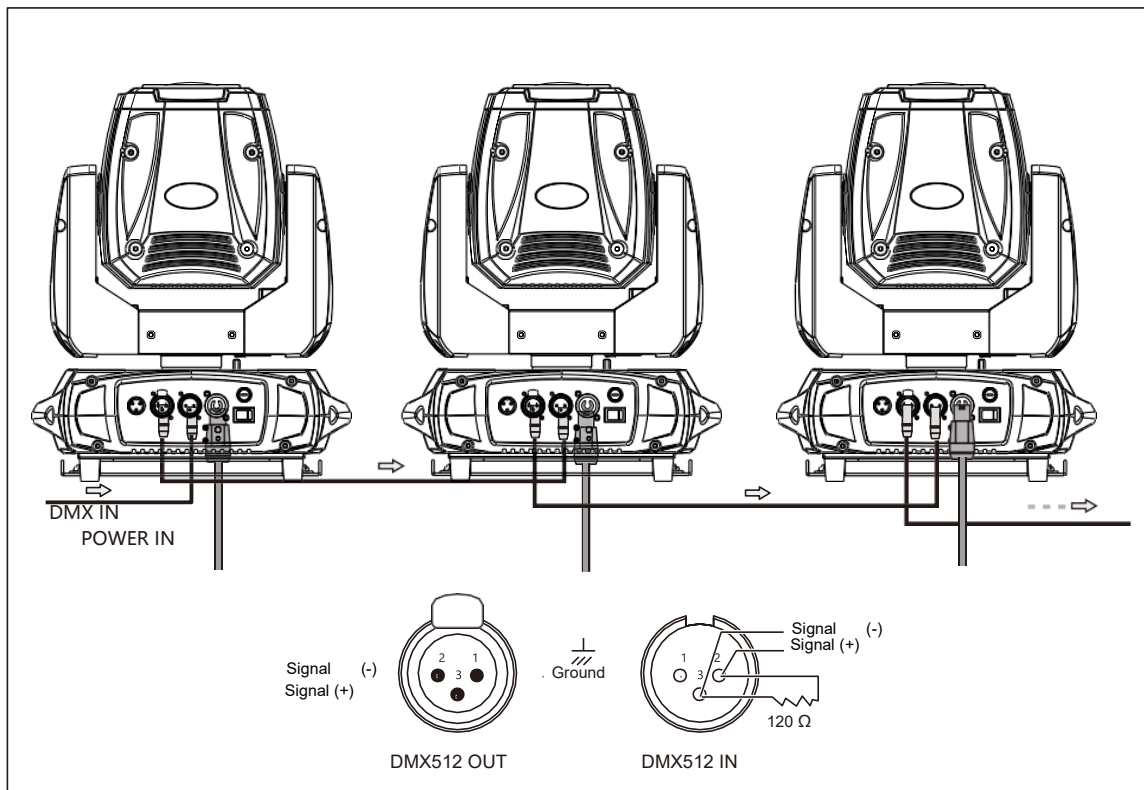
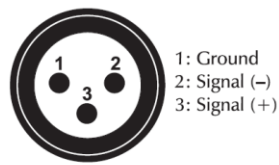
○ **DMX Connection**

Occupation of the XLR-connection:


**DMX-output**  
XLR mounting-socket:



**DMX-input**  
XLR mounting-plug:



The occupation of the connection-cables is as follows:

Cable	Pin	International
Brown	Live	L
Blue	Neutral	N
Yellow/Green	Earth	

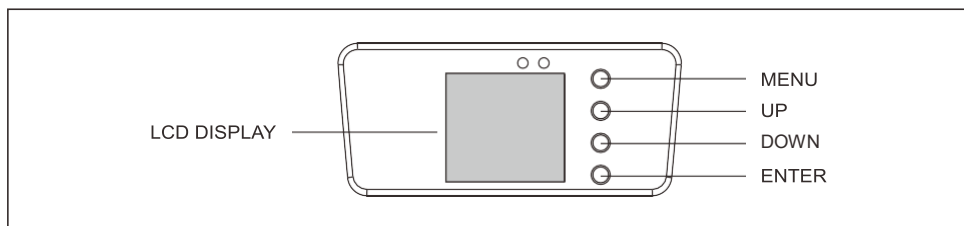
- **How to use**

Do not switch on the appliance if it has undergone a significant temperature change. Wait for the condensation to disappear before use.

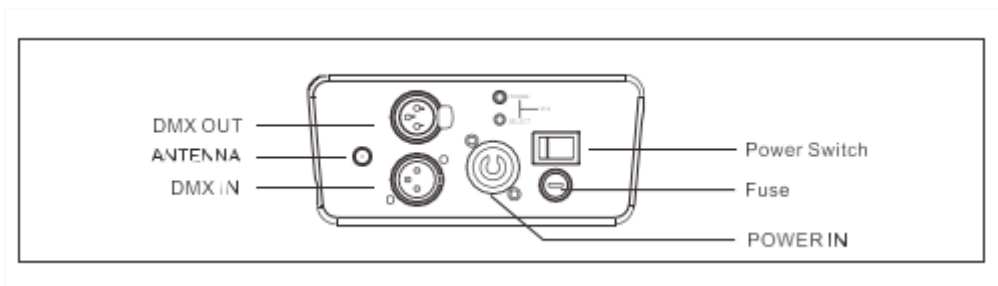
- **Configuration**

- Navigation in the menu

Control panel :



Access the menu directly by pressing the **Menu** key and move through the menus with the **UP & DOWN** keys. Press the **ENTER** key to confirm your choices and values.



MENU		Description
Function Mode	Dmx Address	A001~AXXX <i>DMX address setting</i>
	Channel Mode	CH14 <i>Standard mode</i>
		CH16 <i>Vector mode</i>

	Auto Run	Internal Program1~9	Master/Alone	<b>Auto run</b>
	Music Control	Internal Program1~9	Master/Alone	<b>Sound Control</b>
Option	Reset Default	Yes/No		<b>Reset Default</b>
	Signal Set	Cable DMX		<b>Wire DMX</b>
		WDMX & OUT CAB		<b>Wireless DMXn receive and cable out</b>
	Pan / Tilt	Reverse Pan (On/Off)		<b>Reverse Pan</b>
		Reverse Tilt (On/Off)		<b>Reverse Tilt</b>
		Select Pan 630°/540°/360°		<b>Pan Degree,default is 540°</b>
		Select Tilt 270°/180°/90°		<b>Tilt Degree,default is 270°</b>
	UI SET	Mic sensitivity 0~99%		<b>MIC Sensitivity Setting</b>
		OFF Signal Mode (On/Off)		<b>OFF at original status and ON at reset status when no DMX signal</b>
		Start Up Saving		<b>Start Up Saving</b>
Information	Temperature	XXX°C/°F		<b>Current Temperature</b>
	Software Version	V1.0~V9.9		<b>Software Version</b>
Manual Control	Reset	Total Reset Pan/Tilt Reset Color Reset Gobo The Others Reset		<b>Total Reset Pan/Tilt Reset Color Reset Gobo Reset The Others Reset</b>
	Channel	PAN=XXX.....		<b>Channel Control</b>
Advanced (Access Code 088)	Calibration	PAN=XXX.....		<b>Calibration</b>

○ Mode Automatique

**AUTO Mode :**

Press the **MENU** key then **ENTER**, then use the **DOWN** key to reach the **AUTO RUN** menu. Press **ENTER** and select the program from 1 to 9 then scroll down to Alone or Master, depending on whether this unit is master or slave. Press **ENTER** to confirm this choice. Finally, press **MENU** 2 times to return to the main menu. The device will then start its automatic program.

**Sound Mode :**

Press the **MENU** key then **ENTER**, then use the **DOWN** key to reach the **Music Control** menu. Press **ENTER** and select the program from 1 to 9 then scroll down to Alone or Master, depending on whether this unit is master or slave. Press **ENTER** to confirm this choice. Finally, press **MENU** 2 times to return to the main menu. The device will then start its automatic program.

○ **DMX Mode**

Each device can be individually controlled using a standard DMX-512 controller.

You must "address" each device through the "A001" menu. The filled-in address is then the base address, address from which the device will respond.

If two devices are addressed to the same DMX address; they will then behave identically, responding to the same DMX channels.

**Wired DMX mode :**

Press the **MENU** key and then **DOWN** to access the next menu. Then press **ENTER** then **DOWN** to reach the Signal Set menu. Press **ENTER** and then check the DMX Cable box. Confirm this choice by pressing **ENTER**.

Press the **MENU** key and then **UP** to go to the first menu. Press **ENTER** to select the Dmx Address menu. Use the **UP & DOWN** keys to select the DMX address of the device. Press **ENTER** to confirm your choice. Finally, press **MENU** 2 times to return to the main menu. The unit is in DMX mode, and if no DMX signal is present, the display flashes. Then connect a DMX cable as input.

**DMX mode selection via W-DMX (wireless):**

In the Signal Set menu, check the **WDMX & CAB** box. This mode activates the W-DMX receiver. When the devices communicate with each other, the transmitting device flashes red and the receiver (s) flashes green.

The LED is off: no connection.

The LED flashes green quickly: the connection to the transmitter has been lost.

The LED flashes green slowly: The connection to the transmitter is established, but there is no DMX signal.

The LED is fixed green: The connection and the DMX signal are effective.

○ **DMX Protocol**

Mode/Channel		Value	Function
1	1		<b>Pan</b>
		0..255	PAN Movement
2	2		<b>Pan-fine</b>
		0..255	Fine control of Pan movement
3	3		<b>Tilt</b>
		0..255	Tilt Movement

4	4		<b>Tile-fine</b>
		0..255	Fine control of Tilt movement
5	5		<b>Color wheel</b>
		0..15	Open / white
		16..31	Color 1
		32..47	Color 2
		48..63	Color 3
		64..79	Color 4
		80..95	Color 5
		96..111	Color 6
		112..127	Color 7
		128..189	Forwards rainbow effect from fast to slow
		190..193	Color rotation stop
		194..255	Backwards rainbow effect from slow to fast
6	6		<b>Gobo wheel 1</b>
		0..9	Open
		10..19	gobo 1
		20..29	gobo 2
		30..39	gobo 3
		40..49	gobo 4
		50..59	gobo 5
		60..69	gobo 6
		70..89	Gobo 1 shake slow to fast
		90..109	Gobo 2 shake slow to fast
		110..129	Gobo 3 shake slow to fast
		130..149	Gobo 4 shake slow to fast
		150..169	Gobo 5 shake slow to fast
		170..189	Gobo 6 shake slow to fast
190..255	Rot. gobo wheel cont. rotation slow to fast		
7	7		<b>Gobo1 rotation</b>
		0..3	no function
		4..127	Forwards gobo rotation from fast to slow
		128..131	Gobo rotation stop
8	8		<b>Fix Gobo wheel</b>
		132..255	Backwards gobo rotation from slow to fast
			<b>Shutter</b>
		0..31	Shutter closed
9	9	32..63	shutter open
		64..95	Strobe effect slow to fast
		96..127	shutter open
		128..159	Pulse-effect in sequences slow to fast
		160..191	shutter open
		192..223	Random strobe effect slow to fast
		224..255	shutter open
10	10		<b>Dimmer</b>
		0..255	Dimmer 0%...100%
11	11		<b>Focus</b>
		0..255	In(near) to out(far)
12	12		<b>Rrotating prism, Prism</b>
		0..5	OFF
		6..127	ON
		128..189	Forwards rotation from fast to slow
		190..193	Prism rotation stop
		194..255	Forwards rotation from fast to slow
			<b>Speed pan/tile</b>

13	13	0..225	max to min speed
		226..235	blackout by movement
		236..245	blackout by all wheel changing
		246..255	no function
14	14	<b>Special function</b>	
		0..19	No function
		20..29	No function
		30..39	Gobo Change to any position
		40..79	No function
		80..84	All Motor reset
		85..87	Scan motor reset
		88..90	Colors motor reset
		91..93	Gobo motor reset
		94..96	no function
		97..99	Other motor reset
		100..119	Internal program 1
		120..139	Internal program 2
		140..159	Internal program 3
		160..179	Internal program 4
		180..199	Internal program 5
		200..219	Internal program 6
220..239	Internal program 7		
240..255	Internal Sound program 1		
<b>Vector Mode</b>		<b>Value</b>	<b>Function</b>
	15		<b>Color Time</b>
		0..255	max to min speed
	16		<b>Gobo Time</b>
		0..255	max to min speed

## • Maintenance & service

### ○ Cleaning

The cleaning of internal must be carried out periodically to optimize light output. Cleaning frequency depends on the environment in which the fixture operates: damp, smoky or particularly dirty surrounding can cause greater accumulation of dirt on the fixture's optics.

- Clean with soft cloth using normal glass cleaning fluid.
- Always dry the parts carefully.
- Clean the external optics at least every 20 days.

### ○ Troubleshooting

Following are a few common problems that may occur during operation. Here are some suggestions for easy troubleshooting:

- **The fixture does not work, no light**
  - Check the connection of power and main fuse.
  - Measure the mains voltage on the main connector.
- **Not responding to DMX controller**
  - DMX LED should be on. If not, check DMX connectors, cables to see if link properly.
  - If the DMX LED is on and no response to the channel, check the address settings and DMX polarity.
  - If you have intermittent DMX signal problems, check the pins on connectors or on PCB of the

- fixture or the previous one.
  - Try to use another DMX controller.
  - Check if the DMX cables run near or run alongside to high voltage cables that may cause damage or interference to DMX interface circuit.
- **Some fixtures don't respond to the easy controller**
  - You may have a break in the DMX cabling.
  - Check the LED for the response of the master/ slave mode signal.
- **No response to the sound**
  - Make sure the fixture does not receive DMX signal.
  - Check microphone to see if it is good by tapping the microphone.

## ● Technical Specifications

Model	Evo Spot 180
Voltage	110V- 250V / 50-60Hz
Power consumption:	225 W
LED	1x 180W
Gross Weight	12.56 kg
Package Dimensions	380x280x505 mm

[www.evolite-pro.com](http://www.evolite-pro.com)

Importé par / Imported by  
 EVOLITE – MSC  
 7 avenue du 1er Mai  
 91120 Palaiseau / FRANCE  
[infos@msc-distribution.com](mailto:infos@msc-distribution.com)  
 Tel : +33 1 69 34 80 62